

Επανελέγχος ηλεκτρικής εγκατάστασης

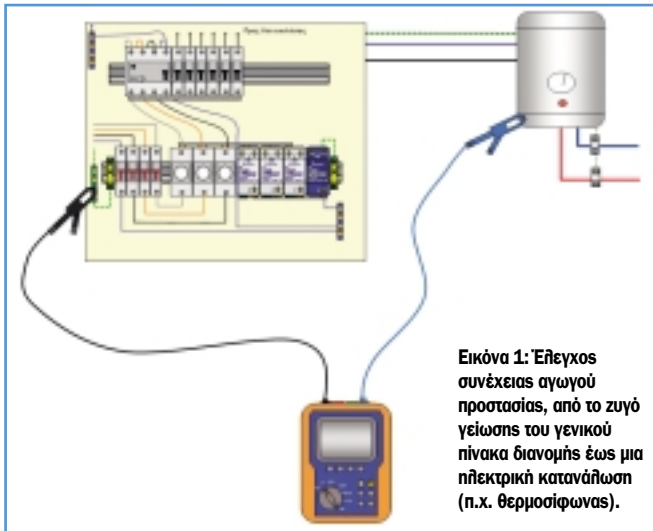
Οδηγίες διεξαγωγής μετρήσεων και δοκιμών για επανελέγχους ηλεκτρικών εγκαταστάσεων με τη χρήση σύγχρονων οργάνων.

1. Εισαγωγή στις απαιτήσεις των επανελέγχων

Τα οφέλη του τακτικού και αποδοτικού επανελέγχου της ηλεκτρικής εγκατάστασης μιας κατοικίας ή ενός επαγγελματικού χώρου είναι ιδιαίτερα σημαντικά. Οι κίνδυνοι ηλεκτροπληξίας ή πυρκαγιάς από ηλεκτρικά αίτια στους χώρους αυτούς μπορούν να μειωθούν δραστικά με τους επανελέγχους της ηλεκτρικής εγκατάστασης. Επίσης, με βάση την ισχύουσα νομοθεσία, έχουν δημιουργηθεί απαιτήσεις και αποδίδονται ευθύνες τόσο στους ηλεκτρολόγους όσο και στους ιδιοκτήτες για τους επανελέγχους αυτούς και όπως είναι γνωστό, άγνοια νόμων δεν αιτιολογείται.

Μέσα προστασίας

Τίποτα δεν είναι πιο πολύτιμο και πιο σημαντικό από την ανθρώπινη ζωή και από την υγεία. Έχουμε αναρωτηθεί αν έχουν ληφθεί όλα τα απαραίτητα μέτρα προστασίας έτσι ώστε να είμαστε ασφαλείς εμείς, τα αγαπημένα μας πρόσωπα, οι συνεργάτες μας αλλήλα και οι παρουσίες μας από τους κινδύνους που μπορεί να προκύψουν από την καθημερινή χρήση του ηλεκτρικού ρεύματος στους χώρους όπου ζούμε και εργαζόμαστε; Οι ειδήσεις για θανάτους ή για σοβαρούς τραυματισμούς από ηλεκτροπληξία λόγω ελαττωματικών ηλεκτρικών συσκευών ή μη ασφαλών ηλεκτρικών εγκαταστάσεων γίνονται δυστυχώς όλο και πιο συχνές τα τελευταία χρόνια. Επίσης, το βραχυκύκλωμα αναφέρεται όλο και συχνότερα



Εικόνα 1: Έλεγχος συνέχειας αγωγού προστασίας, από το ζυγό γείωσης του γενικού πίνακα διανομής έως μια ηλεκτρική κατανάλωση (π.χ. θερμοσίφωνα).

ως μια από τις συνθέστερες αιτίες πυρκαγιάς σε κατοικίες και επαγγελματικά κτίρια.

Επανελέγχος

Το βέβαιο είναι ότι με τα μέσα προστασίας που διαθέτουμε σήμερα, οι κίνδυνοι αυτοί μπορούν να μειωθούν δραστικά. Για να είστε σίγουροι ότι η ηλεκτρική σας εγκατάσταση είναι πραγματικά ασφαλής, θα πρέπει να πληροί τις απαιτήσεις που ορίζουν τα ισχύοντα Πρότυπα αλλήλα και το ισχύον νομικό πλαίσιο. Γι' αυτό θα πρέπει πραγματοποιείται συστηματικός επανελέγχος (ΦΕΚ 470, Δεύτερο Τεύχος, 5 Μαρτίου 2004).

Με βάση τη νομοθεσία αυτή, ο επανελέγχος είναι επίσης υποχρεωτικός μετά από μια φυσική καταστροφή που έχει επιδράσει στο κτίριο, όπως είναι κεραυνός, σεισμός ή πλημμύρα, ή μετά από σοβαρά ατυχήματα όπως η πυρκαγιά ή η ηλεκτροπληξία.

Οι επανελέγχου σύμφωνα με την ισχύουσα νομοθεσία πρέπει να πραγματοποιούνται:

- Για κατοικίες, τουλάχιστον κάθε δεκατέσσερα (14) χρόνια.

- Για κλειστούς επαγγελματικούς χώρους που δεν έχουν εύφλεκτα υλικά, τουλάχιστον κάθε επτά χρόνια.

- Για κλειστούς επαγγελματικούς χώρους με εύφλεκτα υλικά, τουλάχιστον κάθε δύο χρόνια.

- Για χώρους ψυχαγωγίας και συνάθροισης κοινού, τουλάχιστον κάθε χρόνο.

- Για επαγγελματικές εγκαταστάσεις στο ύπαιθρο (μαρίνες, πισίνες, κάμπινγκ), τουλάχιστον κάθε χρόνο, ενώ σε περίπτωση διακοπής της ηλεκτροδότησης, πριν από την επανασύνδεση.

- Για όλες τις παραπάνω κατηγορίες, εφόσον προκύπτει αλλαγή χρήσης της εγκατάστασης.

Απαιτήσεις

Οι επανελέγχου, για να είναι αξιοποιήσιμοι και αποδοτικοί, θα πρέπει να διεξάγονται όπως καθορίζονται και απαιτούνται από το πρότυπο ΕΛΟΤ HD 384. Στις απαιτήσεις του προτύπου για τους επανελέγχους περιλαμβάνονται και ειδικές μετρήσεις και δοκιμές, για να διαπιστώνεται από τα αποτελέσματά τους ότι η ηλε-

κτρική εγκατάσταση είναι πραγματικά ασφαλής.

Οι μετρήσεις αυτές και οι δοκιμές θα πρέπει να διεξάγονται με ειδικά όργανα, τα οποία θα πρέπει να πληρούν συγκεκριμένες απαιτήσεις και κυρίως αυτές των προτύπων σειράς ΕΛΟΤ EN 61557. Τα αποτελέσματα των μετρήσεων και των δοκιμών αυτών θα πρέπει να τεκμηριώνονται σε ένα πρωτόκολλο ελέγχου. Στόχος του άρθρου αυτού είναι να παρουσιάσει τις απαιτήσεις του προτύπου ΕΛΟΤ HD 384 για επανελέγχους μετρήσεων και δοκιμών, που μπορούν να γίνουν με τη βοήθεια ενός σύγχρονου πολυοργάνου.

Επιστημονικές

- Όλες οι δοκιμές και οι μετρήσεις που θα αναφερθούν στη συνέχεια απαιτούνται από το πρότυπο ΕΛΟΤ HD 384 όχι μόνο για τους επανελέγχους αλλήλα και για τους αρχικούς ελέγχους των ηλεκτρικών εγκαταστάσεων που κατασκευάζονται με βάση το πρότυπο αυτό.

- Οι απαιτήσεις αυτές για τους επανελέγχους, όπως διατυπώνονται στο πρότυπο ΕΛΟΤ HD 384, δεν ισχύουν για ηλεκτρικές εγκαταστάσεις που έχουν κατασκευαστεί με βάση τον ΚΕΗΕ. Όμως είναι χρήσιμο και ιδιαίτερα ωφέλιμο να γίνονται και σε αυτές οι έλεγχοι και οι δοκιμές που θα αναφερθούν, όπου βέβαια αυτό είναι εφικτό.

2. Διεξαγωγή δοκιμών και μετρήσεων για τον επανελέγχου μιας ηλεκτρικής εγκατάστασης

2.1 Έλεγχος συνέχειας αγωγών προστασίας, κύριας και συμπληρωματικής ισοδυναμικής σύνδεσης (απαιτείται από το άρθρο 612.2 του ΕΛΟΤ HD 384)

Ο ολοκληρωμένος έλεγχος προϋποθέτει τον έλεγχο της συνέχειας όλων των αγωγών προστασίας, κύριας και συμπληρωματικών ισοδυναμικών συνδέσεων (π.χ. σε ρουτρά [βλ. εικόνα 2] ή λεβητοστάσια), ώστε να εξακριβώνεται ότι αυτοί συνδέονται αγωγίμα και με χαμηλή αντίσταση με το σύστημα γείωσης. Ο έλεγχος συνέχειας αγωγών προστασίας και ισοδυναμικών συνδέσεων κυρίως θα πρέπει να πραγματοποιείται μεταξύ:

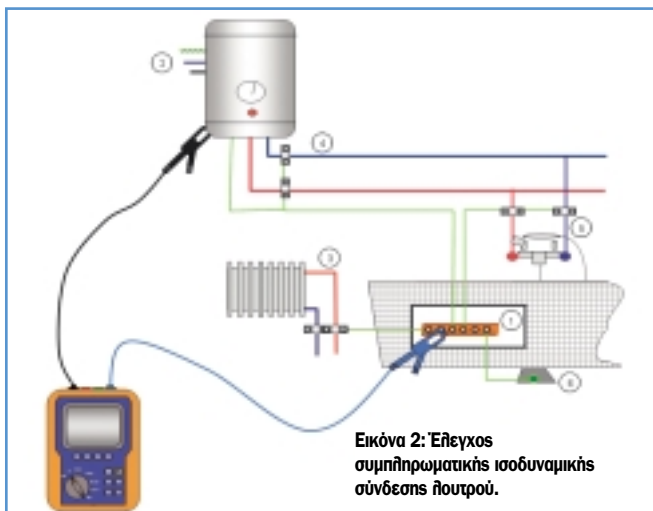
- Ζυγού γείωσης Γενικού Πίνακα Διανομής (ΓΠΔ) και ζυγού γείωσης κάθε υποπίνακα (εφόσον υπάρχει).

- Ζυγού γείωσης Γενικού Πίνακα Διανομής (ΓΠΔ) και κάθε Συγκεντρωτικού Δακτύλιου Γείωσης (ΣΔΑΓ), εφόσον υπάρχει.

- Ζυγού γείωσης υποπίνακα ή Γενικού Πίνακα Διανομής (ΓΠΔ) και ακροδέκτη γείωσης κάθε ρευματοδότη.

- Κάθε εκτεθειμένου αγώγιμου αντικείμενου (όπως είναι μεταλλικά περιβλήματα συσκευών - μηχανημάτων, μεταλλικές σωληνώσεις κλπ.) και του συστήματος γείωσης της ηλεκτρολογικής εγκατάστασης (βλ. εικόνα 1).

Παράλληλα πρέπει να γίνεται έλεγχος προσιτών μεταλλικών στοιχείων, π.χ. εντός ρουτρών (βλ. εικόνα 2). Σκοπός του ελέγχου είναι να εξακριβωθεί ότι υπάρχει ηλεκτρική συνέχεια μεταξύ ηλεκτροδίου γείωσης, αγωγού γείωσης, αγωγών προστασίας (PE), αγωγών κύριας ισοδυ-



1. Συμπληρωματικός ισοδυναμικός ζυγός γείωσης
2. Αγωγός προστασίας
3. Μεταλλικοί σωλήνες θέρμανσης
4. Μεταλλικοί σωλήνες ζεστού και κρύου νερού θερμοσίφωνα
5. Μεταλλικοί σωλήνες ζεστού και κρύου νερού ρουτρού
6. Μεταλλική βάση μπανιέρας

ναμικής σύνδεσης και αγωγών συμπληρωματικής ισοδυναμικής σύνδεσης.

Η τιμή αντίστασης των αγωγών προστασίας, κύριας και συμπληρωματικής σύνδεσης, δεν ορίζεται από το πρότυπο· όμως θα πρέπει να είναι τέτοια ώστε να εξασφαλίζεται ότι:

- Αν συμβεί ένα σφάλμα αμελητέας σύνθετης αντίστασης σε οποιοδήποτε σημείο της εγκατάστασης μεταξύ ενός αγωγού φάσης και ενός εκτεθειμένου αγώγιμου μέρους ή ενός αγωγού προστασίας, θα διακοπεί η τροφοδότηση μέσα στους χρόνους που απαιτεί το πρότυπο ΕΛΟΤ HD 384.

- Η διαφορά δυναμικού μεταξύ δύο οποιωνδήποτε ταυτόχρονα προσιτών αγώγιμων μερών δε θα ξεπεράσει τα 50V. Όπως έχει αναφερθεί και στην αρχή του άρθρου, οι εικόνες που παρουσιάζονται στη συνέχεια δείχνουν ένα αντιπροσωπευτικό σύγχρονο όργανο ελέγχου ηλεκτρικών εγκαταστάσεων. Για κάθε έλεγχο ή μέτρηση που θα αναφερθεί, αξιοποιείται μια από τις πολλές δυνατότητες που αυτοδιαθέτει.

2.2 Μέτρηση αντίστασης μόνωσης (απαιτείται από το άρθρο 612.3 του ΕΛΟΤ HD 384).

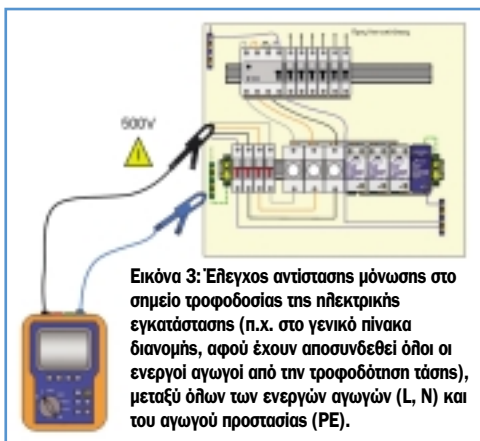
Σκοπός της μέτρησης της αντίστασης μόνωσης είναι ο έλεγ-

χος της κατάστασης των μονωτικών υλικών (π.χ. της μόνωσης καλωδίων) αλλά και η τήρηση της ηλεκτρικής απομόνωσης για τον ασφαλή διαχωρισμό των κυκλωμάτων, μεταξύ τους αλλά και ως προς το σύστημα γείωσης όπου αυτό απαιτείται (π.χ. Μ/Σ για ηλεκτρικό διαχωρισμό).

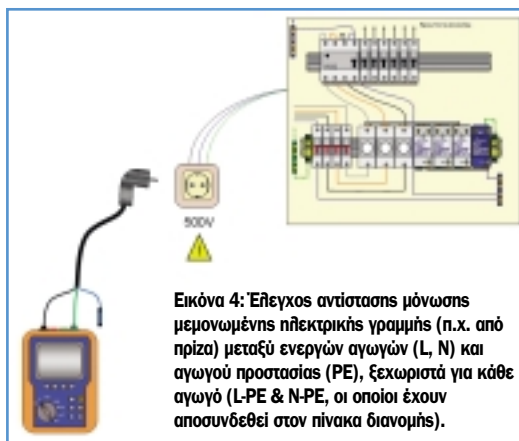
Αν πρέπει να πραγματοποιηθούν μετρήσεις αντίστασης μόνωσης μεταξύ ενεργών αγωγών θα πρέπει να αποσυνδεθούν τα φορτία που αυτοί τροφοδοτούν (βλ. εικόνα 3)· διαφορετικά το όργανο θα μετρήσει την αντίσταση των φορτίων αντί για την αντίσταση μόνωσης. Επιπλέον, μπορεί να προκληθεί ζημιά στα φορτία. Στην περίπτωση που τα φορτία δεν είναι δυνατό να αποσυνδεθούν, μπορεί να πραγματοποιηθεί μόνο η μέτρηση της αντίστασης μόνωσης μεταξύ κάθε ενεργού αγωγού και του αγωγού προστασίας (βλ. εικόνα 4).

Προσοχή! Πριν πραγματοποιηθεί η μέτρηση της αντίστασης μόνωσης, θα πρέπει να διαπιστωθεί ότι το υπό έλεγχο κύκλωμα δεν βρίσκεται υπό τάση και ότι όλα τα φορτία που τροφοδοτούνται από αυτό είναι αποσυνδεδεμένα.

Γενικά, θα πρέπει η μέτρηση της μόνωσης να γίνεται καθαρών στο σημείο τροφοδότησης της εγκατάστασης. Αν η τιμή που προκύπτει από τη μέτρηση είναι μικρότερη από την ελάχιστη επιτρεπτή τιμή που ορίζει το πρότυπο, τότε είναι επιτρεπτό να διαμοιραστεί (καταμηθεί ή διαιρεθεί) η εγκατάσταση σε ομάδες κυκλωμάτων και να μετρηθεί η αντίσταση μόνωσης για κάθε ομάδα χωριστά. Αν σε μια ομάδα μετρούμενη τιμή είναι μικρότερη από την ελάχιστη επιτρεπτή, τότε θα πρέπει να μετρηθεί η αντίσταση μόνωσης κάθε κυκλώματος της ομάδας αυτής χωριστά. Αν ένα κύκλωμα ή τμήματα κυκλωμάτων διακόπτονται από διατάξεις προστασίας έναντι υποτάσεων, όπου όλοι οι ενεργοί αγω-



Εικόνα 3: Έλεγχος αντίστασης μόνωσης στο σημείο τροφοδοσίας της ηλεκτρικής εγκατάστασης (π.χ. στο γενικό πίνακα διανομής, αφού έχουν αποσυνδεθεί όλοι οι ενεργοί αγωγοί από την τροφοδότηση τάσης), μεταξύ όλων των ενεργών αγωγών (L, N) και του αγωγού προστασίας (PE).



Εικόνα 4: Έλεγχος αντίστασης μόνωσης μεμονωμένης ηλεκτρικής γραμμής (π.χ. από πρίζα) μεταξύ ενεργών αγωγών (L, N) και αγωγού προστασίας (PE), ξεχωριστά για κάθε αγωγό (L-PE & N-PE, οι οποίοι έχουν αποσυνδεθεί στον πίνακα διανομής).

ΑΡΘΡΟ

γοί διακόπτονται (π.χ. μέσω επαφών), τότε θα πρέπει να μετρήεται χωριστά η αντίσταση μόνωσης αυτών των κυκλωμάτων ή των τμημάτων των κυκλωμάτων.

Ειδικότερα για τους επανελέγχους, σύμφωνα πάντα με τις απαιτήσεις του προτύπου ΕΛΟΤ HD 384, θα πρέπει να πραγματοποιούνται οι παρακάτω μετρήσεις και έλεγχοι που έχουν σχέση με την αντίσταση μόνωσης:

■ Μέτρηση της αντίστασης μόνωσης της ηλεκτρικής εγκατάστασης.

■ Έλεγχος διαχωρισμού των κυκλωμάτων στην περίπτωση εφαρμογής SELV.

■ Έλεγχος διαχωρισμού των κυκλωμάτων στην περίπτωση εφαρμογής PELV.

■ Έλεγχος διαχωρισμού των κυκλωμάτων με ηλεκτρικό διαχωρισμό.

Στον **πίνακα 1** δίπλα αναφέρονται οι τιμές τάσης ελέγχου και οι ελάχιστες επιτρεπόμενες τιμές αντίστασης μόνωσης που απαιτεί το πρότυπο και που θα πρέπει να βρεθούν στις αντίστοιχες μετρήσεις.

Επισήμανση: Το αποδεκτό σφάλμα μέτρησης γι' αυτές τις μετρήσεις είναι έως 30% με βάση το Πρότυπο. Αυτό πρέπει να λαμβάνεται υπόψη σε περιπτώσεις οριακών τιμών με βάση τον παραπάνω πίνακα.

2.3. Έλεγχος λειτουργίας Διατάξεων Προστασίας Διαφορικού Ρεύματος [ρελέ]. (Απαιτείται από το άρθρο 612.6.1 & Παράρτημα Π.61-B του ΕΛΟΤ HD 384) (βλ. εικόνα 5).

Σκοπός του ελέγχου είναι να εξακριβωθεί ότι τα ρελέ έχουν εγκατασταθεί και ρυθμιστεί σωστά, ότι λειτουργούν και ότι διατηρούν τα χαρακτηριστικά τους με την πάροδο του χρόνου ώστε να παρέχουν την προβλεπόμενη ασφάλεια. Σύμφωνα με τα πρότυπα κατασκευής και ελέγχου των ρελέ, θεωρείται ότι ένα ρελέ λειτουργεί σωστά όταν το ρεύμα διακοπής του κυκλώματος (I_Δ) κυμαίνεται μεταξύ ½I_{Δn}

Σύντομη περιγραφή	Τάση ελέγχου	Ελάχιστη επιτρεπτή τιμή
Συστήματα SELV ή PELV	250VDC	> 0.250MΩ
Συστήματα μέχρι 500V με εξαίρεση τις περιπτώσεις SELV και PELV	500VDC	> 0.500MΩ
Συστήματα πάνω από 500V	1000VDC	> 1.0MΩ
Αντίσταση μόνωσης πατωμάτων και τοίχων σε εγκαταστάσεις κάτω από 500V	500VDC	> 50kΩ
Αντίσταση μόνωσης πατωμάτων και τοίχων σε εγκαταστάσεις πάνω από 500V	1000VDC	> 100kΩ
Ηλεκτρικοί πίνακες 230/400V	500VDC	> 230kΩ
Ηλεκτρικός εξοπλισμός μηχανημάτων	500VDC	> 1MΩ

και I_{Δn}, όπου I_{Δn} το ονομαστικό διαφορικό ρεύμα λειτουργίας. Η απαίτηση αυτή αφορά εναλλασσόμενο ημιτονοειδές ρεύμα.

Προειδοποίηση: Ο αυτόματος έλεγχος των χαρακτηριστικών του ρελέ που γίνεται από σύγχρονα όργανα ελέγχου προκαλεί διαρροή σε αυτό.

Για το λόγο αυτό προτείνεται να αποσυνδεθούν τα φορτία που είναι συνδεδεμένα στο υπό έλεγχο ρελέ και τα οποία θα μπορούσαν να επηρεαστούν από τη διακοπή τροφοδοσίας. Επιπλέον, προτείνεται να ελεγχθούν όλα τα φορτία που συνδέονται στο ρελέ, γιατί μπορεί να προσθέτουν ρεύματα διαρροής σε αυτό που θα παράγει το όργανο, με αποτέλεσμα να επηρεάσουν τη μέτρηση.

Ο έλεγχος του ρελέ με το κουμπί test που είναι ενσωματωμένο σε αυτό, βεβαιώνει μόνο τη μηχανική λειτουργία του ρελέ και δεν αποδεικνύει ότι είναι σύμφωνο με τα πρότυπα (ρεύμα διακοπής κυκλώματος μέσα στα όρια). Σύμφωνα με μία στατιστική ανάλυση, ο έλεγχος του ρελέ μία φορά το μήνα μέσω του κουμπιού test μειώνει στο μισό το ενδεχόμενο μηχανικής βλάβης.

2.4 Μέτρηση σύνθετης αντίστασης βρόχου σφάλματος

Πίνακας 1: Τιμές τάσης ελέγχου και οι ελάχιστες επιτρεπόμενες τιμές αντίστασης μόνωσης των συνθέστερων ειδών ελέγχου.

τος.

■ Δεύτερο ενεργό αγωγό ή αγωγό προστασίας (PE) μεταξύ του σφάλματος και της πηγής.

■ Αντίσταση γείωσης σε περίπτωση σφάλματος μεταξύ φάσης και ενός εκτεθειμένου αγωγίμου μέρους σε σύστημα σύνδεσης γειώσεων TT.

Ταυτόχρονα με τη μέτρηση της σύνθετης αντίστασης του βρόχου σφάλματος πρέπει να υπολογίζεται και το αναμενόμενο ρεύμα βραχυκυκλώσεως (= σφάλματος μεταξύ φάσης και γης, μεταξύ φάσεως και ουδετέρου, ή μεταξύ δύο φάσεων). Η τιμή του ρεύματος βραχυκυκλώσεως θα πρέπει να είναι μεγαλύτερη από την τιμή της διάταξης προστασίας που προστατεύει το κύκλωμα. Τα σύγχρονα όργανα μετρήσεων διεξάγουν αυτόματα το συγκεκριμένο υπολογισμό, κάνοντας ευκολότερο και αμεσότερο τον έλεγχο (βλ. εικόνα 6).

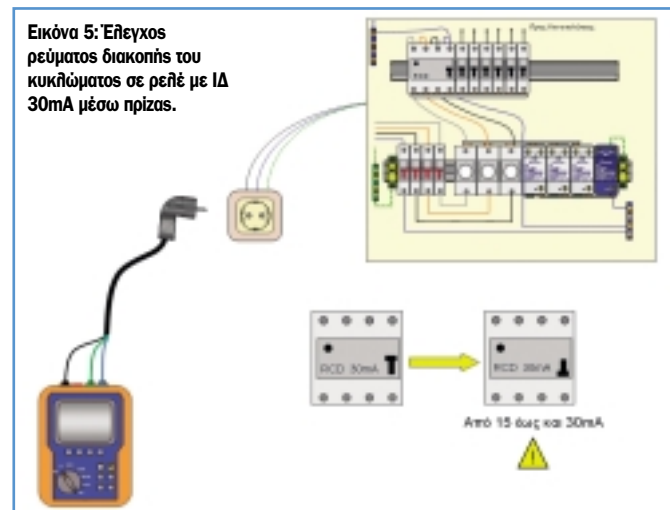
Με τη σύνθετη αντίσταση βρόχου σφάλματος μπορεί να ελεγχθεί η σύνθετη αντίσταση και το αναμενόμενο ρεύμα βραχυκυκλώσεως μεταξύ:

- Αγωγού φάσης και αγωγού ουδετέρου (Z_{L-N}).
- Δύο αγωγών φάσεων (Z_{L-L}).

(απαιτείται από το άρθρο 612.6 του ΕΛΟΤ HD 384).

Σκοπός της μέτρησης αυτής είναι να μετρηθεί ή σύνθετη αντίσταση του βρόχου που θα δημιουργηθεί αν σε σύστημα σύνδεσης γειώσεων TN ή TT συμβεί σφάλμα αμελητέας σύνθετης αντίστασης μεταξύ ενεργών αγωγών, ή μεταξύ ενός αγωγού φάσης και ενός εκτεθειμένου αγωγίμου μέρους ή ενός αγωγού προστασίας. Ο βρόχος σφάλματος αποτελείται από:

- Πηγή (π.χ. μετασχηματιστή MT/XT υποσταθμού ΔΕΗ).
- Ενεργό αγωγό (L ή και N) μέχρι το σημείο του σφάλμα-



ΑΡΘΡΟ

■ Αγωγού φάσης και αγωγού προστασίας (Z_{L-PE}).

Η πλέον σημαντική μέτρηση για μονοφασικά κυκλώματα είναι η αντίσταση του βρόχου σφάλματος μεταξύ αγωγού φάσης και αγωγού προστασίας, κατά την οποία ελέγχονται το ονομαστικό ρεύμα διακοπής της ασφάλειας που προστατεύει τον εν λόγω αγωγό φάσης. Η μέτρηση αυτή μπορεί να πραγματοποιηθεί εύκολα και μέσω πρίζας χρησιμοποιώντας σύγχρονα όργανα μετρήσεων με πολύ καλή ακρίβεια μέτρησης, και μάλιστα χωρίς την απόξεση της διάταξης διαφορικού ρεύματος που προστατεύει τη γραμμή αυτή.

2.5 Μέτρηση τιμής αντίστασης γείωσης (απαιτείται από το άρθρο 612.6.2 του ΕΛΟΤ HD 384).

2.5.1 Γενικά

Η μέτρηση αυτή απαιτείται από το πρότυπο ΕΛΟΤ HD384 στην παράγραφο 612.6.2, ιδιαίτερα για τις εγκαταστάσεις που τροφοδοτούνται με σύστημα σύνδεσης των γειώσεων TT.

Η ακρίβεια της μέτρησης αυτής εξαρτάται από ένα πλήθος παραγόντων που θα πρέπει να λαμβάνονται υπόψη κατά τη μέτρηση, όπως είναι:

■ Η υγρασία του εδάφους, η οποία μεταβάλλεται κατά τη διάρκεια του έτους και επηρεάζει την ειδική αντίσταση του εδάφους.

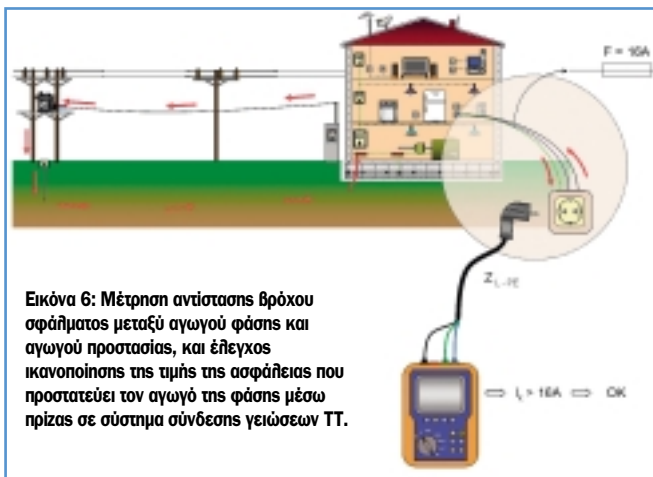
■ Η ύπαρξη υπογείων μεταλλικών εγκαταστάσεων πλησίον της γείωσης ή των βοηθητικών ηλεκτροδίων, όπως είναι καλώδια, δίκτυα ύδρευσης, θεμελιώσεις, περιφράξεις.

■ Η σύνδεση με άλλες μεταλλικές εγκαταστάσεις.

Συνήθως οι μετρήσεις αντίστασης γείωσης αφορούν δύο είδη γειώσεων:

■ Τις σημειακές (όπως είναι ηλεκτρόδιο ράβδου / σταυρού, τρίγωνο, πλάκα γείωσης, γειωτής E, ταινία έως 10m μήκος).

■ Τις εκτεταμένες (όπως είναι



Εικόνα 6: Μέτρηση αντίστασης βρόχου σφάλματος μεταξύ αγωγού φάσης και αγωγού προστασίας, και έλεγχος ικανοποίησης της τιμής της ασφάλειας που προστατεύει τον αγωγό της φάσης μέσω πρίζας σε σύστημα σύνδεσης γειώσεων TT.

θεμελιακή ή περιμετρική γείωση, πλήγμα γείωσης κλπ.).

2.5.2 Μέθοδος μέτρησης σημειακής γείωσης.

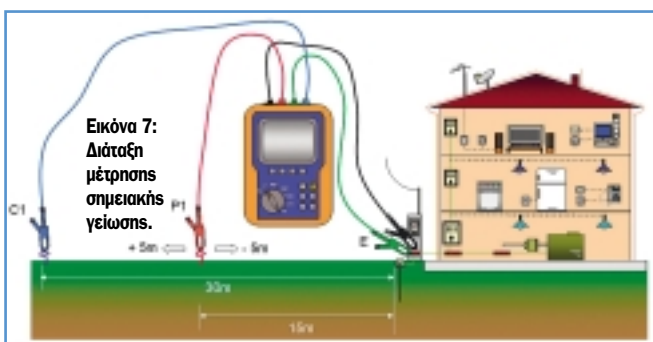
Η συνδεομοιολογία που ακολουθείται παριστάνεται στην **εικόνα 7**, όπου E το προς μέτρηση σύστημα γείωσης, ενώ με C1 και P1 συμβολίζονται οι πάσσαλοι μέτρησης. Ο πάσσαλος C1 τοποθετείται σε απόσταση περίπου 30m από το σημείο E, ενώ ο P1 σε απόσταση 15m από το σημείο E ορίζοντας μία ευθεία (E C1). Λαμβάνεται η πρώτη μέτρηση, ενώ άλλες δύο μετρήσεις λαμβάνονται μετακινώντας πάντοτε επί της ίδιας ευθείας EC1 τον πάσσαλο P1, κατά περίπου 5m από την αρχική του θέση, μία προς τη θέση της γείωσης E και μία προς τη θέση του πασσάλου C1. Εάν οι τιμές των τριών μετρήσεων έχουν απόκλιση έως 5% η μία από την άλλη, τότε μπορεί να ληφθεί ως τιμή της γείωσης E ο μέσος όρος των τιμών. Εάν

το αποτέλεσμα των τριών μετρήσεων δεν βρίσκεται στο εύρος των ανοχών που έχουν τεθεί (διακύμανση 5%), οι μετρήσεις θα πρέπει να επαναληφθούν τοποθετώντας το βοηθητικό ηλεκτρόδιο C1 σε μεγαλύτερες αποστάσεις, έως ότου οι μετρήσεις κυμανθούν στο εύρος αυτό.

Μία ακρίβεια της μέτρησης 5%, όπως αναφέρεται ανωτέρω, θεωρείται πολύ ικανοποιητική. Παρ' όλη αυτά δεν είναι λίγες οι φορές που προσεγγίσεις $\pm 20\%$, ιδίως για μικρές τιμές αντίστασης γείωσης, γίνονται αποδεκτές.

2.5.3 Μέθοδος μέτρησης εκτεταμένης γείωσης.

Η μέθοδος μέτρησης μίας εκτεταμένης γείωσης είναι ίδια με εκείνη που περιγράφεται για τη μέτρηση μίας σημειακής γείωσης, με κάποιες διαφορές ως προς τη διάταξη των πασσάλων μέτρησης και του πλήθους των μετρήσεων (**βλ. εικόνα 8**).



Εικόνα 7: Διάταξη μέτρησης σημειακής γείωσης.

Ειδικότερα, ο πάσσαλος ρεύματος C1 τοποθετείται από τη γείωση που πρέπει να μετρηθεί σε μια απόσταση, η οποία ορίζεται τουλάχιστον στο πενταπλάσιο (και μπορεί να φτάσει και το δεκαπλάσιο) της μεγαλύτερης διαγωνίου του κλειστού γεωμετρικού σχήματος που σχηματίζουν οι κορυφές των ράβδων γείωσης ή που σχηματίζει το περιμετρικό ηλεκτρόδιο γείωσης (π.χ. περιμετρική ή θεμελιακή γείωση). Στη συνέχεια λαμβάνονται όσο το δυνατόν περισσότερες μετρήσεις, μετακινώντας τον πάσσαλο της τάσεως P1 επί της ευθείας EC1, με βήμα από 5 έως και 15m. Οι μετρήσεις μπορούν να ξεκινήσουν από τη θέση C1 μέχρι τη θέση E, ή και αντίστροφα.

Προειδοποίηση: Η ακρίβεια μέτρησης της γείωσης εξαρτάται από ένα πλήθος παραγόντων που θα πρέπει να λαμβάνονται υπόψη κατά τη μέτρηση, όπως είναι: η υγρασία του εδάφους (η οποία μεταβάλλεται κατά τη διάρκεια του έτους και επηρεάζει την ειδική αντίσταση του εδάφους), η ύπαρξη υπογείων μεταλλικών εγκαταστάσεων πλησίον της γείωσης ή των θέσεων τοποθέτησης των βοηθητικών ηλεκτροδίων (όπως είναι καλώδια, δίκτυα ύδρευσης, θεμελιώσεις, περιφράξεις), η σύνδεσή της με άλλες μεταλλικές εγκαταστάσεις, καθοδικά ρεύματα που διαρρέουν τη γη, η σύσταση του εδάφους στις θέσεις των βοηθητικών ηλεκτροδίων κλπ. Οι κατασκευαστές οργάνων μέτρησης συνιστούν τη χρήση φυσικών στοιχείων (π.χ. ηλεκτρόδιο γείωσης ουδέτερου Μ/Σ, θαμμένους σωλήνες κλπ.) ως βοηθητικών ηλεκτροδίων, διευκολύνοντας τον ελεγκτή ώστε να μη χρειαστεί να κερφώσει δικά του βοηθητικά ηλεκτρόδια.

Σε τέτοιες περιπτώσεις, όμως, δεν είναι γνωστό το σημείο που είναι εγκατεστημένα τα φυσικά αυτά στοιχεία, και μπορεί να είναι πολύ κοντά

στο ηλεκτρόδιο γείωσης που θέλει να μετρήσει ο ελεγκτής. Στην περίπτωση αυτή η μέτρηση μπορεί να είναι εντελώς λανθασμένη και παραπλανητική. Ο μόνος αξιόπιστος τρόπος μέτρησης της αντίστασης γείωσης είναι με ανεξάρτητα βοηθητικά ηλεκτρόδια, όπως άηλωστε περιγράφεται και στο παράρτημα Π.61-Γ του ΕΛΟΤ HD 384.

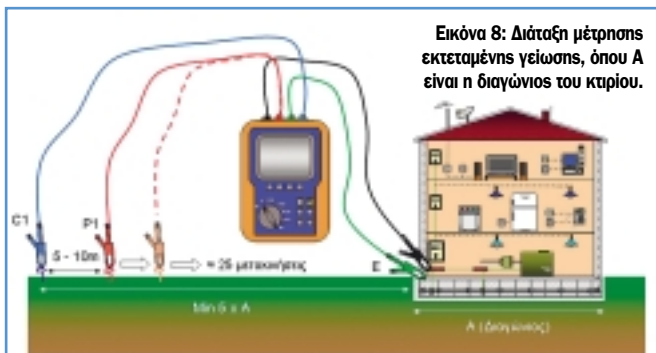
Επισημάνση: Σε περιπτώσεις επανελέγχων ή και αρχικών ελέγχων όπου είναι αναγκαία η μέτρηση της αντίστασης της γείωσης (π.χ. εγκαταστάσεις με σύστημα σύνδεσης των γειώσεων TT) και δεν υπάρχουν οι προϋποθέσεις που αναφέρθηκαν ώστε να προκύψει αξιόπιστο και αξιοποιήσιμο αποτέλεσμα μέτρησης της γείωσης, το πρότυπο ΕΛΟΤ HD 384 δέ-

ρος του πρωτόκολλου ελέγχου που ορίζει το πρότυπο.

4. Επίλογος

Όπως αναφέρθηκε και στην αρχή του άρθρου, οι συστηματικοί επανελέγχοι των ηλεκτρικών εγκαταστάσεων μπορούν να μειώσουν δραστικά τους κινδύνους από ηλεκτροπληξία και πυρκαγιά. Εκτός από τη νομική υποχρέωση, η υπευθυνότητα και ο επαγγελματισμός όλων των εμπλεκόμενων με τις ηλεκτρικές εγκαταστάσεις πρέπει να έχει στόχο και σκοπό την καθιέρωσή τους.

Με τα σύγχρονα όργανα ελέγχου και μετρήσεων οι αναγκαίες μετρήσεις και έλεγχοι μπορούν να γίνουν εύκολα, γρήγορα, αποτελεσματικά και αξιόπιστα, όπως παρουσιάστηκαν στο άρθρο αυτό.



Εικόνα 8: Διάταξη μέτρησης εκτεταμένης γείωσης, όπου A είναι η διαγωγός του καριού.

χεται την αντίσταση του βρόχου σφάλματος. Αυτό αναφέρεται συγκεκριμένα στη σημείωση 2 της παραγράφου 612.6.2.

3. Πρωτόκολλο μετρήσεων και ελέγχων

Όπως έχει αναφερθεί και στην αρχή του άρθρου, τα αποτελέσματα των μετρήσεων και των ελέγχων κατά τη διεξαγωγή ενός επανελέγχου, όπως και κάθε αρχικού ελέγχου, θα πρέπει να τεκμηριώνονται σε ένα πρωτόκολλο, όπως προβλέπεται από τα Πρότυπο ΕΛΟΤ HD 384 και τη Νομοθεσία, ώστε να υπάρχει μια γραπτή τεκμηρίωση ότι η ηλεκτρική εγκατάσταση είναι πραγματικά ασφαλής. Το πρωτόκολλο μετρήσεων αποτελεί μέ-

Όμως, για τη συστηματικοποίηση και τα οφέλη των επανελέγχων θα πρέπει να γίνεται έγκαιρη, συστηματική και τεκμηριωμένη ενημέρωση των τελικών καταναλωτών από όλο τον ελληνικό ηλεκτρολογικό κλάδο. Στα πλαίσια της προσπάθειας αυτής για ενημέρωση εντάσσεται και το άρθρο αυτό.

Η ΕΛΕΜΚΟ ΑΒΕΕ επιθυμεί να ευχαριστήσει τον κ. Γιώργο Σαρρή για την πολύτιμη βοήθειά του στη σύνταξη του παρόντος άρθρου, αλλά και για τη συνεισφορά του στην εκπαίδευση και στη μετάδοση της γνώσης στον ηλεκτρολογικό κλάδο. Ευχόμαστε και ελπίζουμε να συνεχίσει το ίδιο δυνατά και τα επόμενα χρόνια. 🇬🇷