

Ερώτηση 57. : Επιτρέπει το πρότυπο ΕΛΟΤ HD 384 την εγκατάσταση πρίζας σούκο σε δωμάτιο μπάνιου;

Απάντηση:

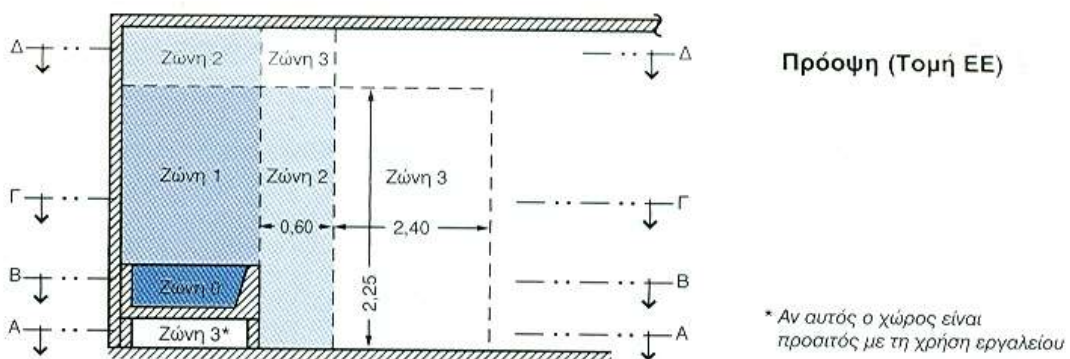
Με βάση το τμήμα 7 του προτύπου ΕΛΟΤ HD 384, ο χώρος του μπάνιου χωρίζεται σε τέσσερις ζώνες που ορίζονται με τους αριθμούς 0,1,2 & 3.

Για κάθε ζώνη δημιουργούνται διαφορετικές απαιτήσεις σχετικά με την εγκατάσταση ηλεκτρολογικού υλικού.

Στο άρθρο 701.53 αναφέρεται ότι: Στη ζώνη 3 επιτρέπεται η εγκατάσταση ρευματοδοτών μόνο εφόσον προστατεύονται:

- α) Είτε με ηλεκτρικό διαχωρισμό, τροφοδοτούμενοι ατομικά από ένα μετασχηματιστή απομόνωσης σύμφωνα με την παραγρ. 413.5.1.
- β) Είτε με τάση SELV, σύμφωνα με το άρθρο 411.1.
- γ) Είτε με αυτόματη διακοπή της τροφοδότησης σύμφωνα με το άρθρο 413.1, με τη χρήση μιας διάταξης προστασίας διαφορικού ρεύματος με ονομαστικό διαφορικό ρεύμα λειτουργίας $I_{\Delta n}$ που δεν υπερβαίνει τα 30mA.

Κάθε ρευματοδότης που είναι εγκατεστημένος έξω από τη ζώνη 3 αλλά μέσα στο χώρο του λουτρού, πρέπει να προστατεύεται όπως ορίσθηκε προηγουμένως για τη ζώνη 3.



Ενδεικτική εικόνα για τις ζώνες σε χώρο λουτρού από την σελίδα 201 στο εγχειρίδιο εφαρμογής του προτύπου του ΕΛΟΤ για το πρότυπο HD 384 . Τα σχέδια αναφοράς βρίσκονται στις σελίδες 138, 139 & 140 του προτύπου.

Επομένως, εφόσον πληρείται μια από τις παραπάνω απαιτήσεις α) ή γ) οι οποίες μπορούν να έχουν εφαρμογή για πρίζα σούκο και η πρίζα βρίσκεται στην ζώνη 3 ή έξω από αυτήν, η εγκατάσταση της είναι επιτρεπτή.